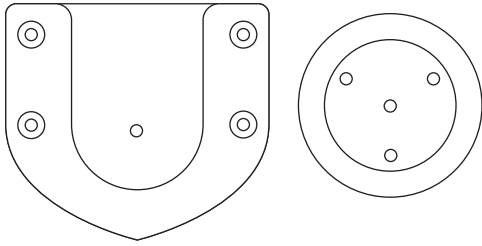


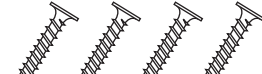
GRAN汎用BRACKET 取り付けガイド

■ ブラケットセット内容

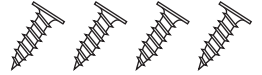
ブラケット 1 個



長いネジ 4 本



短いネジ 4 本



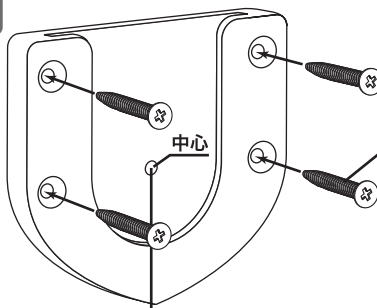
■ 取り付け方法

壁面へ直接取付ける場合

取り付け作業前の準備: 壁面取付けには**プラスドライバー**をご用意下さい。
(電動ドライバーがあるとより簡単に取付けることができます)

柱など硬い芯が入った壁面

壁側



ブラケットの中心を床から **173cm** の高さに合わせて壁に取り付けます。

注意: この様な場所には取付けしないで下さい。

- 壁に柱等の芯が入っていない箇所
- 凹凸があるような平らではない壁

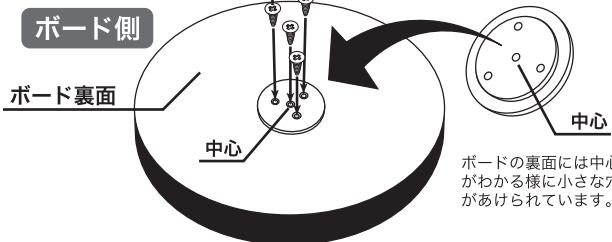
長い方のネジ

短い方のネジ

小さな円のある面をボード裏面の中心に合わせて下さい。

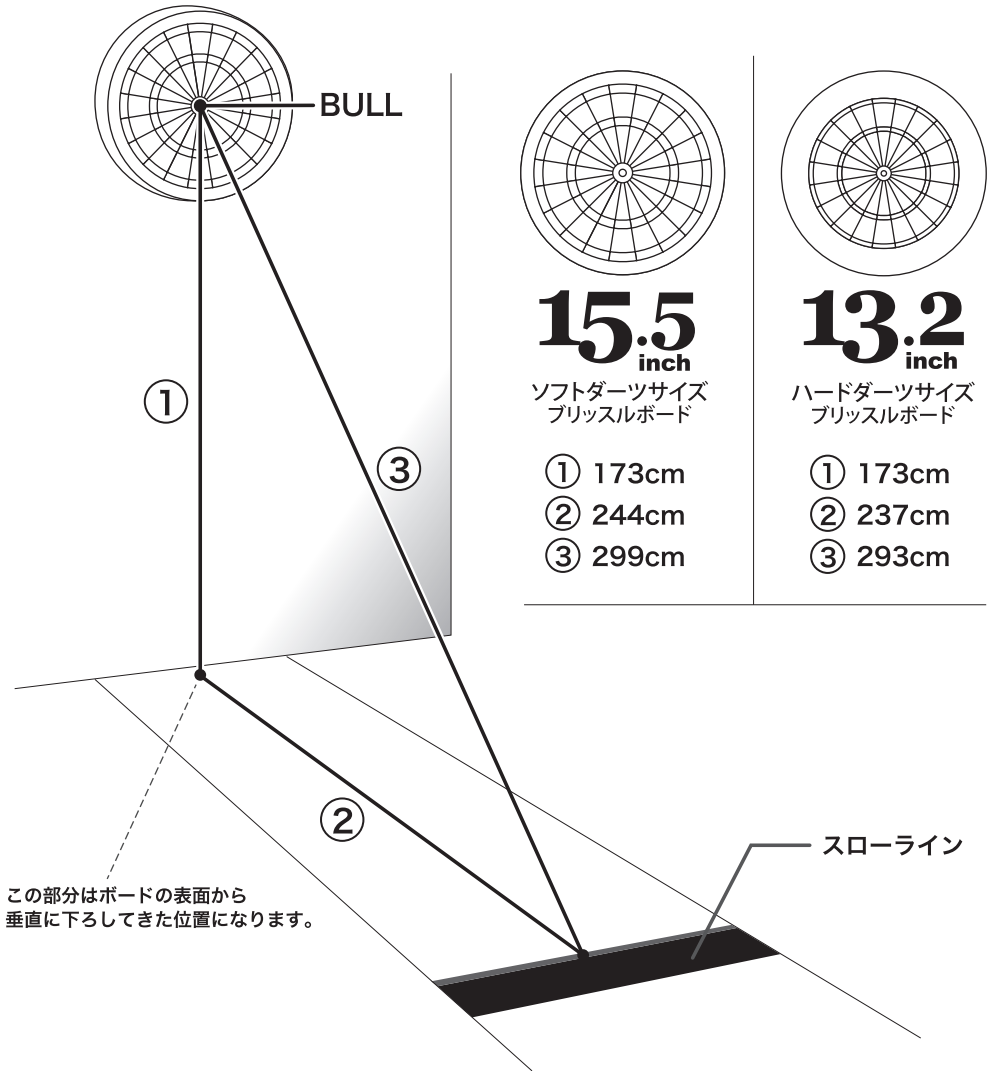


ボード側



ボードの裏面には中心がわかる様に小さな穴があけられています。

■ ボード設置サイズ



ボードは重いので取扱いには十分注意をして下さい。間違った取り付け方をしますと落下の危険性がありますので、取付け時にはしっかりと取付け方を確認した上で行って下さい。また危険ですのでダーツは決して人に向けて投げたりしないで下さい。ダーツを保管する際は、お子様の手の届かないところに保管しダーツ以外の用途には絶対にご使用にならないで下さい。